



## PROFESSIONAL DEEP CYCLE AGM

### Principali vantaggi

- Ideale per barche elettriche, yacht e camper ad elevate prestazioni
- Tecnologia AGM per una superba resistenza a urti e vibrazioni
- Eccezionale durata: resistenza al ciclaggio fino a otto volte superiore rispetto alle batterie tradizionali
- Costruzione solida e a prova di fuoriuscite
- Ideale per tutte le vostre esigenze di avviamento e servizi

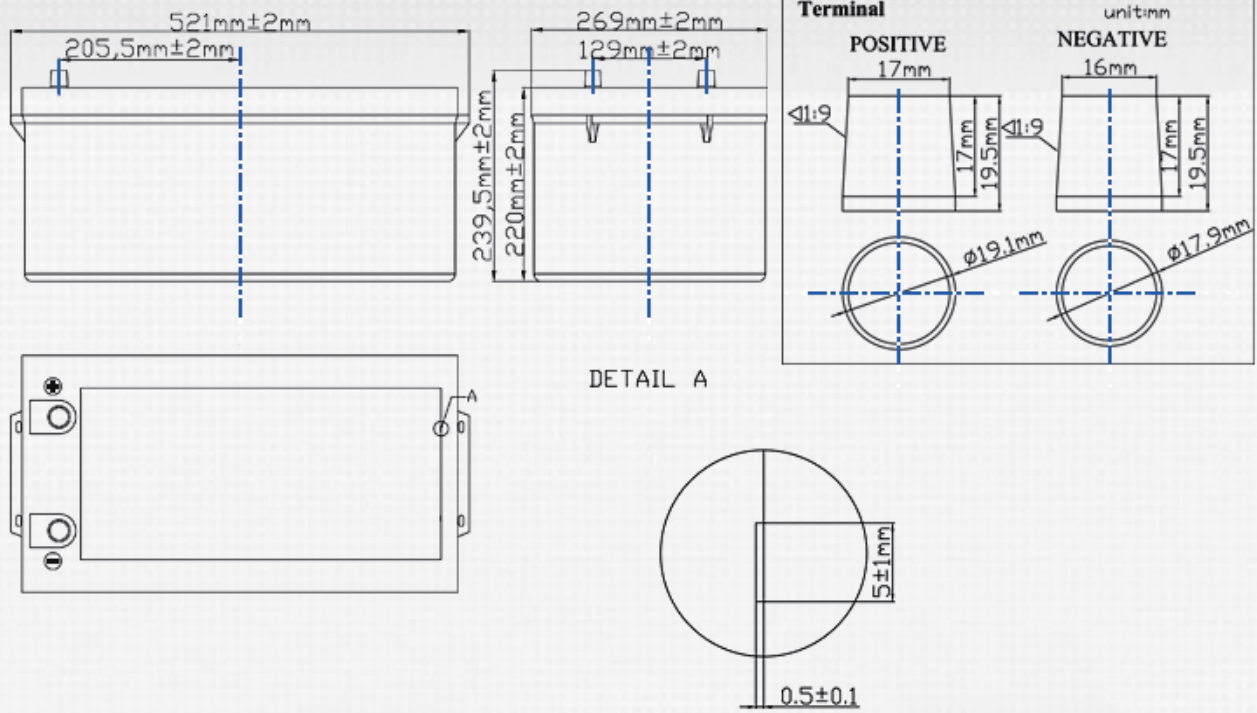
Per maggiori informazioni visita il sito [www.varta-automotive.com](http://www.varta-automotive.com)

### INFORMAZIONI PER GLI ORDINI

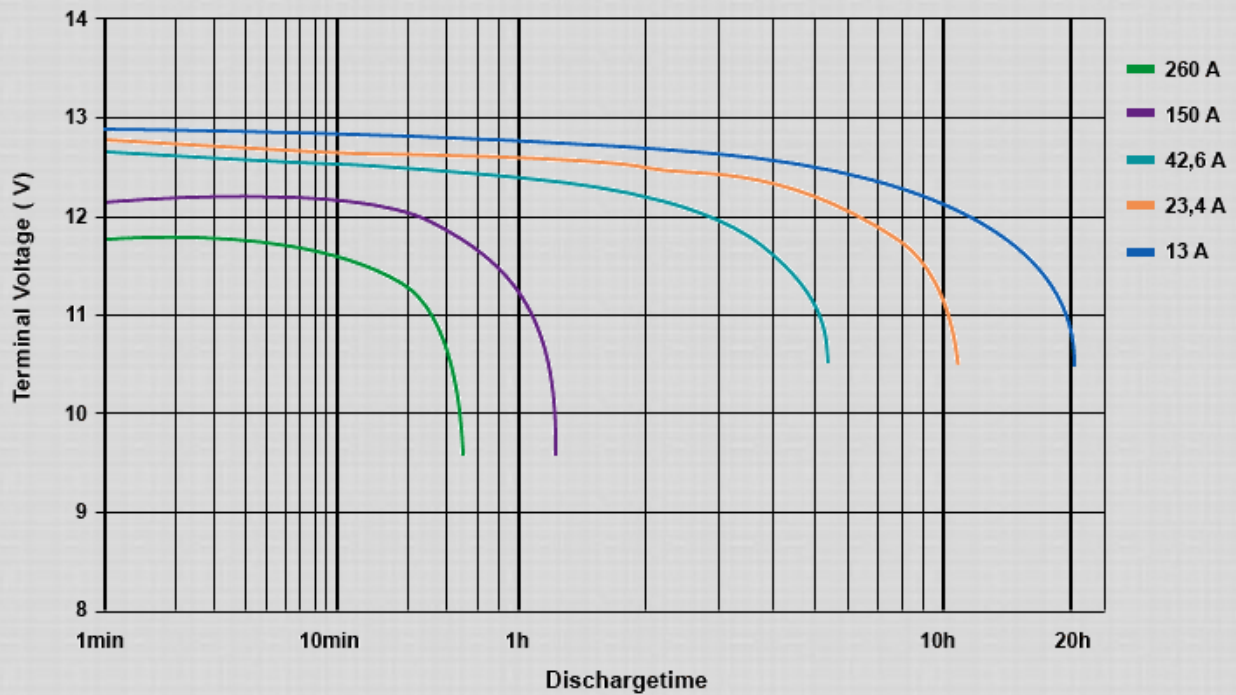
|                       |                   |
|-----------------------|-------------------|
| Codice precedente:    | 830 260 120       |
| Codice VARTA:         | 830 260 120 D95 2 |
| Codice breve:         | LAD 260           |
| Codice a barre:       | 4016987143643     |
| Confezione:           | 1                 |
| Quantità per bancale: | 12                |

### INFORMAZIONI TECNICHE

|                                   |      |                       |       |
|-----------------------------------|------|-----------------------|-------|
| Tensione [V]:                     | 12   | Larghezza [mm]:       | 269   |
| Batteria-Capacità [Ah]:           | 260  | Altezza [mm]:         | 239,5 |
| Capacità batteria 5h [Ah]:        | 214  | Fissaggio base:       | B00   |
| Corrente prova a freddo, EN [A]:  | 1100 | Polarità:             | 3     |
| Cold Cranking Amps (SAE) @ -18°C: | 1200 | Tipo di terminali:    | 1     |
| Marine Cranking Amps (SAE) @ 0°C: | 1440 | Peso batteria carica: | 77,9  |
| Lunghezza [mm]:                   | 521  |                       |       |



## Discharge Curves



Individual results may vary