



PROFESSIONAL DEEP CYCLE AGM

Principali vantaggi

- Ideale per barche elettriche, yacht e camper ad elevate prestazioni
- Tecnologia AGM per una superba resistenza a urti e vibrazioni
- Eccezionale durata: resistenza al ciclaggio fino a otto volte superiore rispetto alle batterie tradizionali
- Costruzione solida e a prova di fuoriuscite
- Ideale per tutte le vostre esigenze di avviamento e servizi

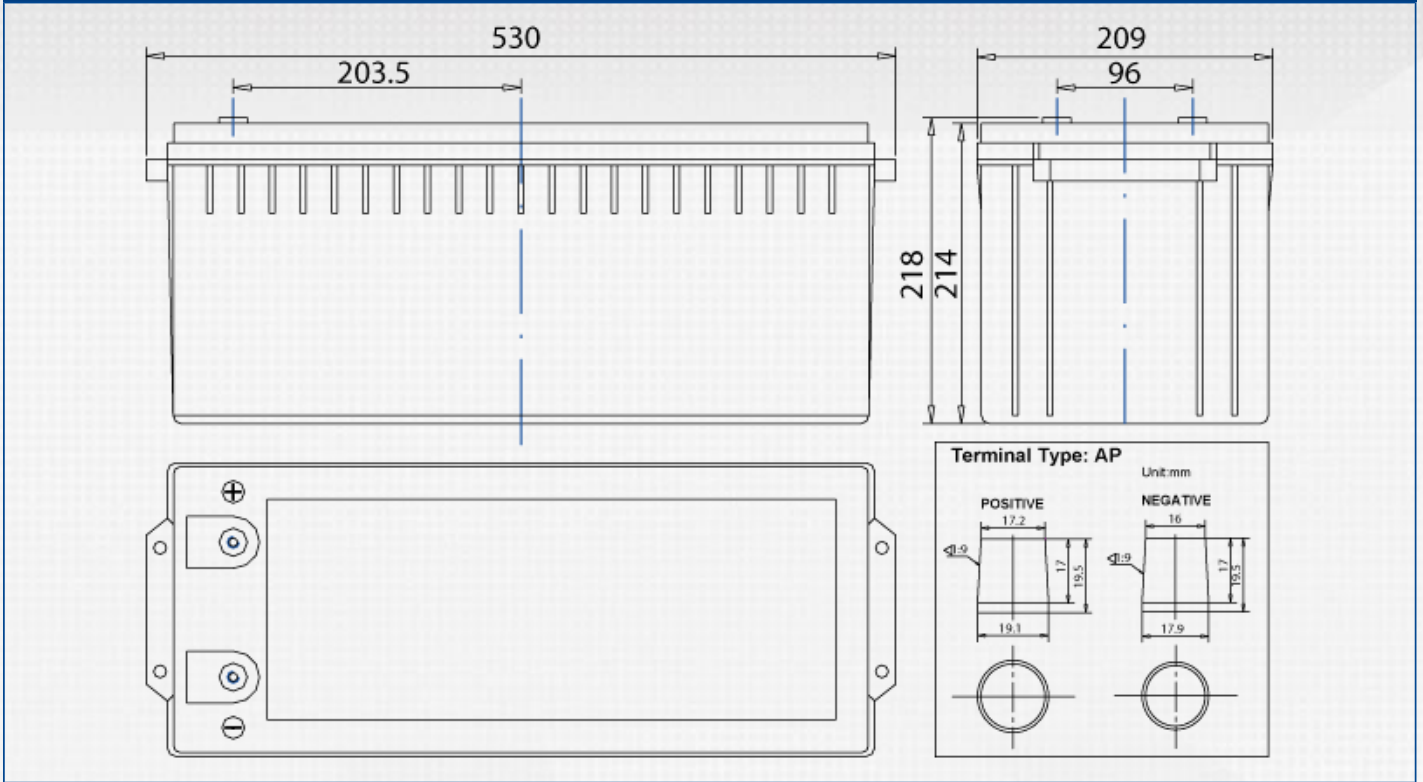
Per maggiori informazioni visita il sito www.varta-automotive.com

INFORMAZIONI PER GLI ORDINI

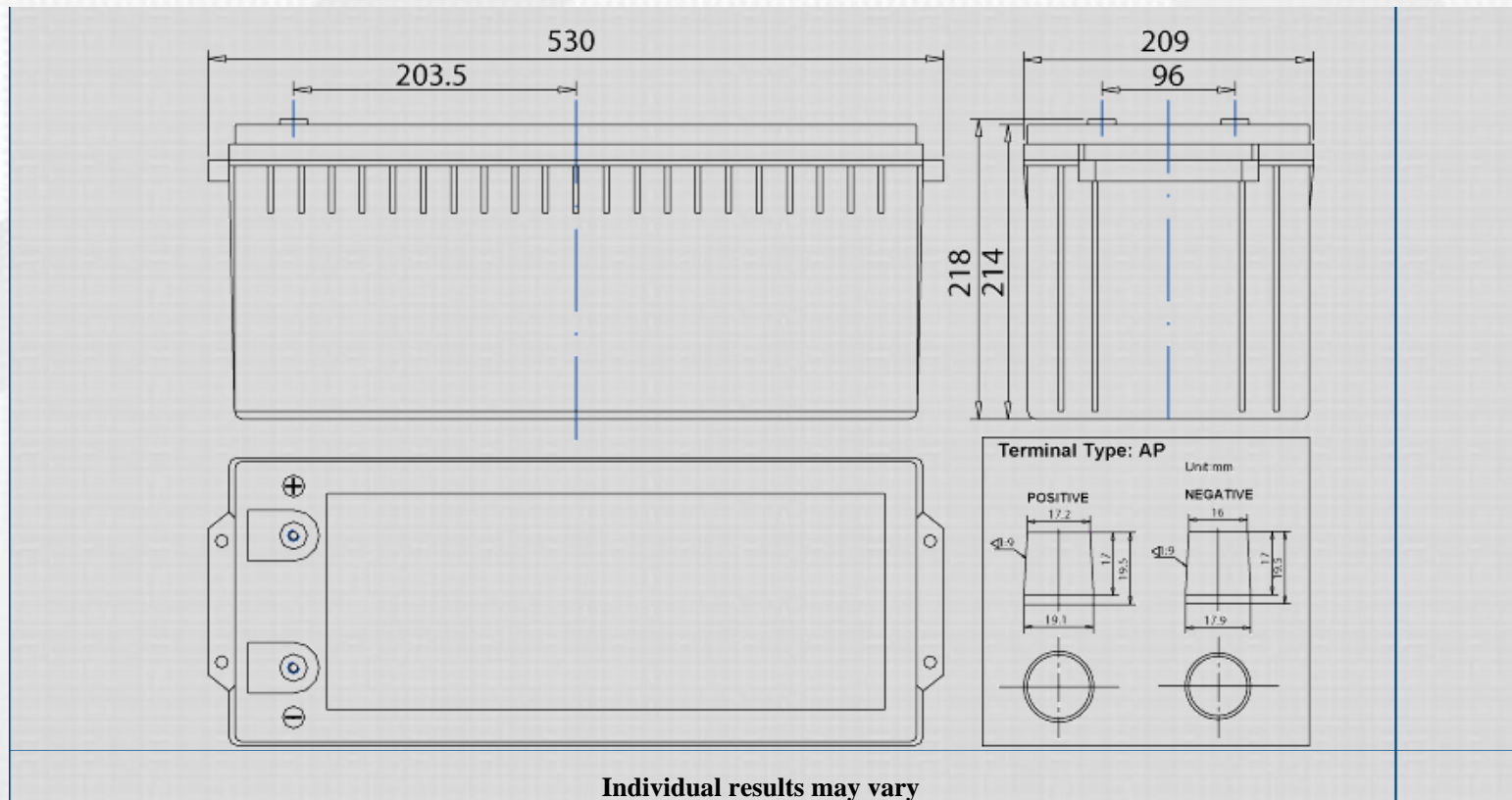
Codice precedente:	830 210 118
Codice VARTA:	830 210 118 D95 2
Codice breve:	LAD 210
Codice a barre:	4016987144633
Confezione:	1
Quantità per bancale:	12

INFORMAZIONI TECNICHE

Tensione [V]:	12	Larghezza [mm]:	209
Batteria-Capacità [Ah]:	210	Altezza [mm]:	214
Capacità batteria 5h [Ah]:	172	Fissaggio base:	B00
Corrente prova a freddo, EN [A]:	1180	Polarità:	3
Cold Cranking Amps (SAE) @ -18°C:	1298	Tipo di terminali:	1
Marine Cranking Amps (SAE) @ 0°C:	1510	Peso batteria carica:	60,2
Lunghezza [mm]:	530		

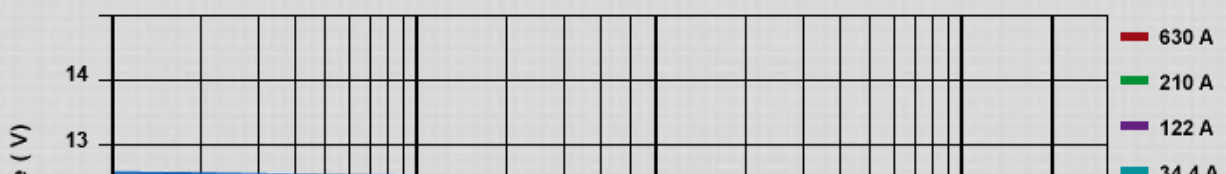


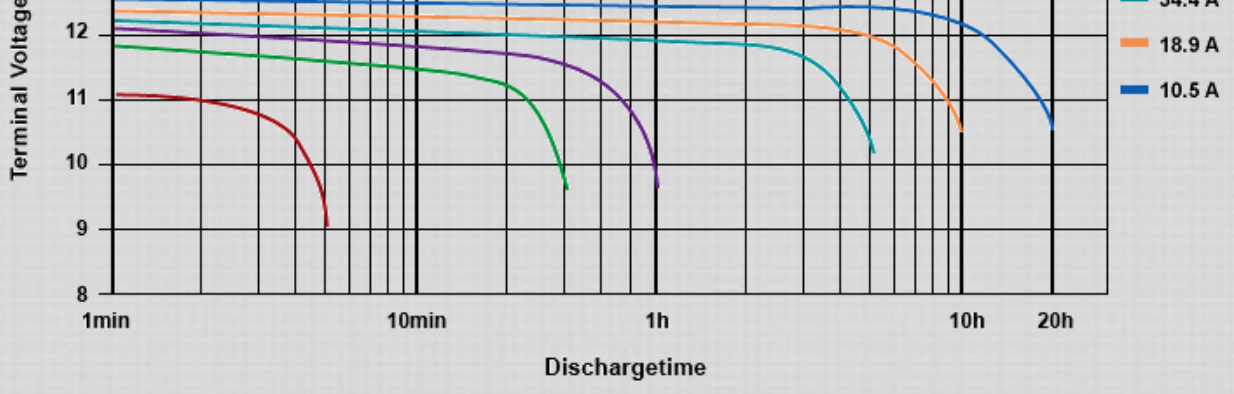
POLARITÀ



Individual results may vary

Discharge Curves





Individual results may vary