

Descripción general del producto

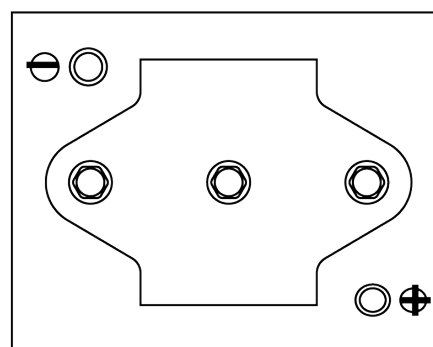
Baterías para Marina y ocio

Equipment GEL ES1000-6

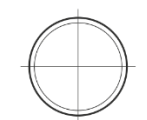
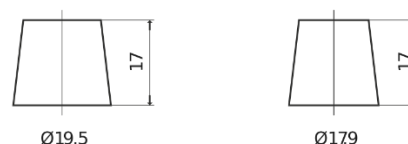


Referencia comercial	ES1000-6
Technology	GEL
EAN/GTIN	3661024035811
Voltaje	6 V
Capacidad	195 Ah
Watt hour	1000 Wh
Longitud	244 mm
Anchura	190 mm
Altura	275 mm
Tamaño recipiente	GC2
Esquema (Polaridad)	ETN 0
Tipo de terminal	EN taper post
Talón	B0
Peso (sujeto a variaciones)	28.00 kg

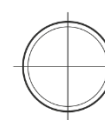
Esquema (Polaridad)



Tipo de terminal



Positive Terminal



Negative Terminal

Talón



El diseño, las características y las especificaciones están sujetos a cambios sin previo aviso. Nos eximimos de responsabilidad, de cualquier representación o garantía, expresa o implícita, con respecto a los datos o recomendaciones, y en ningún caso seremos responsables de ninguna reclamación por pérdida o daño que haya surgido como resultado. Es posible que algunos productos no estén disponibles en su mercado local.